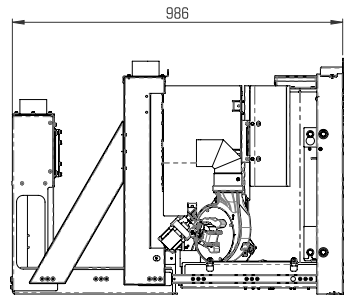
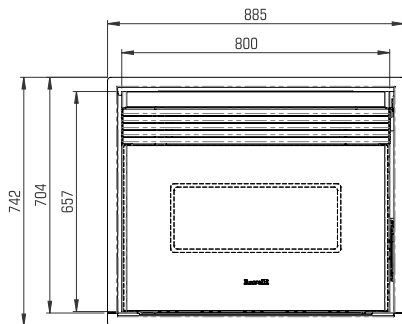


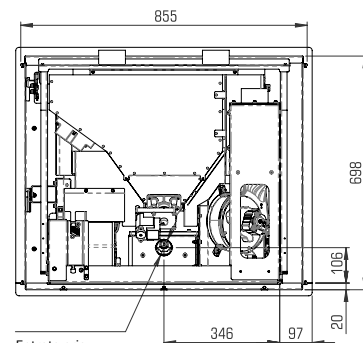
RBC 8010

Disegno tecnico - Dessin technique - Technical drawing

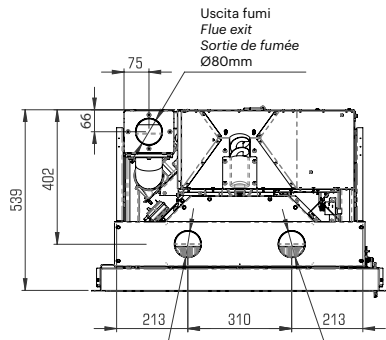
Ravelli[®]
il fuoco intelligente



Corsa Uscita
Stroke
Sortie maximale de l'insert
447 mm



Entrata aria
Air inlet
Prise d'air
Ø48mm



Uscita fumi
Flue exit
Sortie de fumée
Ø80mm

Canalizzazione
Ducting
Canalisation
Ø80mm

Canalizzazione
Ducting
Canalisation
Ø80mm

Ingombri
Encumbrances
Encombres

